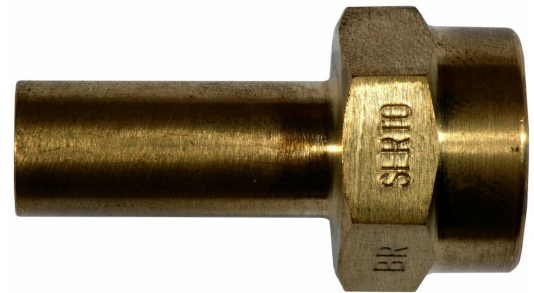


## SO 41407 - Svivel utv. gjenge

### Beskrivelse

- Rett kobling, justerbar
- Messing
- Innvendig gjenge



Med forbehold om konstruksjonsendringer og tekniske endringer. Kan endres uten varsel

**GPA Flowsystem A/S**

Regnbueveien 9

NO-1405 Langhus

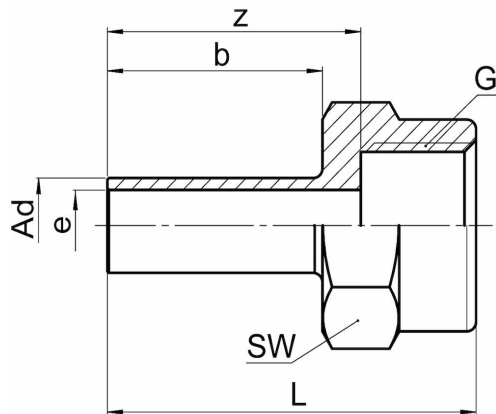
+47 (0)64-85 68 00

info@gpa.no

gpa.no

## SO 41407 - Svivel utv. gjenge

### Teknisk spesifikasjon



Artikkelnr	G	bar	L	z	b	e	SW	AD
0161711390	3/8	100	44	32	28	9	22	12
0161711400	1/2	100	48	33	28	9	27	12
0161711534	1/2	64	50	35	30	12	27	15
0161711536	3/4	64	54	37	30	12	36	15
0161711770	1	40	64	44	36	18	41	22
0161711860	1 1/4	40	72.5	49.5	41.5	23	50	28

Med forbehold om konstruksjonsendringer og tekniske endringer. Kan endres uten varsel

#### GPA Flowsystem A/S

Regnbueveien 9  
NO-1405 Langhus  
+47 (0)64-85 68 00  
info@gpa.no  
gpa.no